

# INSTRUCCIONES DE USO

## DIAGRAMA DEL APARATO (Figura 1)

- A. Tirador.
- B. Cierre de seguridad (si lo hay).
- C. Junta.
- D. Separador (si lo hay).
- E. Tapón del canal de desagüe del agua de descongelación.
- F. Panel de mandos.
- G. Rejilla de ventilación del motor lateral.

## DIAGRAMA DEL PANEL DE CONTROL (Figura 2)

1. **Termostato** para regular la temperatura.
2. **Piloto rojo** (si lo hay): indica que temperatura en el interior del aparato no es suficientemente baja.
3. **Testigo verde (si lo hay)**: cuando está encendido, indica que el aparato está en funcionamiento.
4. **Pulsador luminoso amarillo/naranja (si lo hay)**: conecta/desconecta la función de congelación rápida.

Cuando está encendido, indica que se ha activado la congelación rápida.

La función Congelación rápida se desactiva automáticamente al cabo de unas 50 horas.

**La configuración del panel de mandos puede variar según los modelos.**

## INSTALACIÓN

- **Desembale el aparato.**
- **Retire los 4 separadores colocados entre la puerta y el aparato. (Fig. 3)**
- Asegúrese de que el tapón del canal de desagüe del agua de descongelación (si el modelo lo incluye) esté colocado correctamente (E).
- Para obtener las máximas prestaciones y evitar daños cuando se abre la puerta del aparato, mantenga una distancia de al menos 7 cm de la pared posterior y un espacio de 7 cm a cada lado. **(Fig. 4)**
- Monte los accesorios (si los hay).
- Limpie el interior del aparato antes de usarlo.

## ENCENDIDO DEL ELECTRODOMÉSTICO

- La temperatura del aparato viene ajustada de fábrica para funcionar a la temperatura recomendada de -18 °C.
- Enchufe el electrodoméstico.
- Se enciende el piloto verde (si lo hay).
- Se enciende también el piloto rojo (si lo hay), ya que en el interior del aparato todavía no se ha alcanzado una temperatura lo suficientemente fría como para colocar los alimentos. El LED rojo normalmente se apagará tras las seis primeras horas después de encender el electrodoméstico.
- Una vez conectado el aparato al suministro eléctrico, cuando haya alcanzado la temperatura óptima, asegúrese de que el botón de congelación rápida no esté pulsado (el LED amarillo, si lo hay, está apagado).
- Coloque los alimentos solo cuando esté apagado el piloto rojo (si lo hay).

Nota: Como la junta es estanca, la puerta del aparato no se puede abrir inmediatamente después de haberla cerrado. Espere unos minutos antes de volver a abrir la tapa del aparato.

- Este aparato cuenta con tecnología «skin condenser»: la unidad de condensación está integrada en las paredes del congelador. Por esta razón, las paredes laterales y frontal del aparato pueden calentarse mientras el aparato está en funcionamiento. Es completamente normal y también reduce el riesgo de formación de condensación en condiciones ambientales especialmente críticas (véase el apartado «Guía para la solución de problemas»).

## AJUSTE DE LA TEMPERATURA

Seleccione la temperatura correcta mediante el termostato. Para regular la temperatura del aparato:

- Sitúe el selector del termostato en la posición 1 si desea una temperatura de conservación menos fría.
- Sitúe el selector del termostato en la posición 6 si desea una temperatura de conservación más fría.
- Para cargas parciales, o cuando el indicador de carga está por debajo del símbolo «e» del interior del aparato (si lo hay), se recomienda poner el termostato en la posición más baja (en la «e», si está presente en la escala del termostato)

## CONGELACIÓN DE ALIMENTOS

### Preparación de alimentos frescos para la congelación

- Antes de congelar alimentos frescos, envuélvalos para que queden bien cerrados con: papel de aluminio, película transparente, bolsas impermeables de plástico o recipientes de polietileno con tapa aptos para congelar alimentos.
- Los alimentos deben ser frescos, estar en su punto de maduración y ser de primera calidad para conseguir alimentos congelados de alta calidad.
- Las frutas y verduras frescas se deben congelar preferiblemente lo antes posible para mantener todos sus valores nutricionales, su consistencia, color y sabor originales.
- Deje siempre enfriar los alimentos calientes antes de introducirlos en el electrodoméstico.

### Congelación de alimentos frescos

- Coloque los alimentos a congelar directamente en contacto con las paredes del electrodoméstico (Figura 5):
  - A) - Alimentos a congelar.
  - B) - Alimentos ya congelados.
- Evite colocar los alimentos a congelar directamente en contacto con alimentos ya congelados.
- Para obtener una congelación mejor y más rápida, se recomienda dividir los alimentos en raciones pequeñas; esta medida resultará útil también en el momento de utilizar los alimentos congelados.
- 1. Pulse el botón de congelación rápida al menos 24 horas antes de introducir los alimentos frescos (4).
- 2. Coloque los alimentos que vaya a congelar y deje la tapa cerrada durante 24 horas. La función Congelación rápida se desactiva automáticamente al cabo de unas 50 horas.

## ALMACENAMIENTO DE ALIMENTOS

Consulte la tabla del aparato.

## Clasificación de alimentos congelados

Clasificar y guardar los alimentos congelados; es aconsejable indicar la fecha de almacenamiento en los paquetes para garantizar el consumo antes de las fechas de caducidad en meses que aparecen en la Fig. 6 para cada tipo de alimento.

### Consejos para conservar alimentos congelados

En el momento de comprar alimentos congelados compruebe que:

- El embalaje está intacto (los alimentos contenidos en envases dañados pueden haberse deteriorado). Si el paquete está hinchado o presenta manchas de humedad, es posible que el alimento no se haya conservado en condiciones óptimas y que haya sufrido un inicio de descongelación.
- Compre los alimentos congelados por último y transpórtelos en bolsas térmicas.
- Al llegar a casa, ponga los alimentos inmediatamente en el aparato.
- Evite o reduzca al mínimo las variaciones de temperatura. Observe la fecha de caducidad del envase.
- Siga siempre las instrucciones de conservación de los alimentos congelados que figuran en el envase.

### Nota:

- **Consuma inmediatamente por completo o de forma parcial los alimentos descongelados. No vuelva a congelar los alimentos a menos que los haya cocinado después de que se hayan descongelado. Una vez cocinados, los alimentos descongelados se pueden volver a congelar.**
- **En caso de fallo en el suministro prolongado: No abra la puerta del aparato, salvo para colocar acumuladores de frío (si los hay) sobre los alimentos congelados, en la parte derecha e izquierda del aparato. Esto reducirá el aumento de temperatura.**

## DESCONGELACIÓN DEL APARATO

El aparato deberá descongelarse cuando el grosor del hielo en las paredes alcance los 5-6 mm.

- Desconecte el aparato de la red eléctrica.
- Retire los alimentos del aparato y guárdelos en un lugar muy fresco o en una bolsa térmica.
- Deje abierta la puerta del aparato.
- Retire el tapón interno de vaciado del agua de descongelación (dependiendo del modelo) (Figura 8).
- Retire el tapón externo de vaciado del agua de descongelación (dependiendo del modelo) y vuélvalo a colocar como se muestra en la figura 8.
- Utilice el separador (dependiendo del modelo) del interior del aparato como recipiente para el agua, (D) como se muestra en la fig. 8. Si no hay separador, utilice un recipiente poco profundo.
- La descongelación se puede acelerar utilizando una espátula para favorecer la separación de la escarcha de las paredes del aparato.
- Quitar la escarcha del fondo del aparato.
- **Con el fin de evitar dañar permanentemente el interior del aparato, no utilice instrumentos metálicos puntiagudos o afilados para eliminar el hielo.**
- **No utilice productos abrasivos ni caliente artificialmente el interior.**
- **Seque a fondo el interior del aparato.**
- Vuelva a colocar el tapón después de la

descongelación.

## CAMBIO DE LA BOMBILLA DE LA LUZ DE LA TAPA (si la hay)

- Desconecte el aparato de la red eléctrica.
- Quite la tapa de la bombilla siguiendo las indicaciones de la figura en el orden indicado.
- Desenrosque la bombilla de la luz y sustitúyala por una bombilla idéntica de la misma potencia y tensión.
- Vuelva a colocar el difusor y enchufe el aparato.

## GUÍA PARA LA SOLUCIÓN DE PROBLEMAS

### 1. El piloto rojo (si el modelo lo incluye) permanece encendido.

- ¿Se ha interrumpido el suministro eléctrico?
- ¿Se ha iniciado una operación de congelación?
- ¿Está bien cerrada la tapa del electrodoméstico?
- ¿El aparato está instalado cerca de una fuente de calor?
- ¿Está el termostato ajustado correctamente?
- ¿Están limpios la rejilla de ventilación y el condensador?

### 2. El aparato hace demasiado ruido.

- ¿Está perfectamente horizontal el electrodoméstico?
- ¿Está el electrodoméstico en contacto con otros muebles u objetos que puedan producir vibraciones?
- ¿Se ha retirado el embalaje de debajo del electrodoméstico?

**Nota:** Los ruidos de gorgoteo procedentes del circuito de refrigeración cuando se para el compresor son perfectamente normales.

### 3. El piloto verde (si lo hay) está apagado y el aparato no funciona.

- ¿Se ha interrumpido el suministro eléctrico?
- ¿Está bien colocado el enchufe?
- ¿Está intacto el cable eléctrico?

### 4. El piloto verde (si lo hay) está apagado y el aparato no funciona.

- El piloto verde está estropeado. Póngase en contacto con el Servicio Postventa para que lo cambie.

### 5. El compresor funciona sin parar.

- ¿Se han colocado alimentos en el electrodoméstico?
- La tapa del congelador, ¿ha permanecido abierta demasiado tiempo?
- ¿El aparato está instalado en un ambiente demasiado caluroso / cerca de una fuente de calor?
- ¿Está el termostato ajustado correctamente?
- ¿Se ha pulsado accidentalmente el pulsador de congelación rápida (si lo hay)?

### 6. Se ha acumulado demasiada escarcha en los bordes superiores.

- ¿Están correctamente colocados los tapones de vaciado del agua de descongelación?
- ¿Está bien cerrada la tapa del electrodoméstico?
- ¿Está dañada o deformada la junta de la tapa del electrodoméstico? (Consulte el capítulo «Instalación»)
- ¿Se han retirado las 4 piezas de protección? (Consulte el capítulo «Instalación»)

### 7. Formación de condensación en las paredes exteriores del aparato

- Es normal que se forme condensación en determinadas condiciones atmosféricas (humedad superior al 85 %) o si el electrodoméstico se encuentra en una estancia húmeda o mal ventilada. El rendimiento del aparato no se ve afectado en modo

alguno.

**8. La capa de escarcha en las paredes interiores del aparato no es uniforme.**

- Este fenómeno es normal.

**SERVICIO POSTVENTA**

**Antes de ponerse en contacto con el Servicio Postventa:**

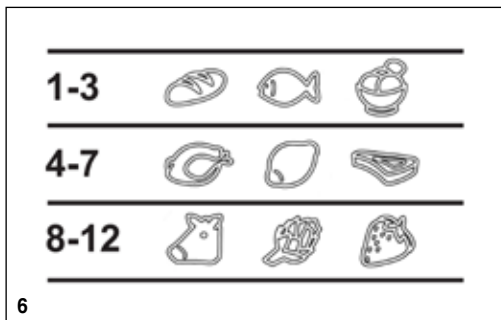
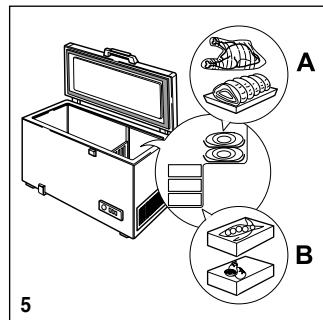
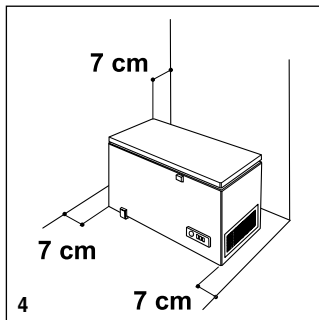
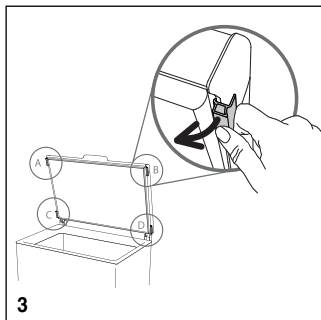
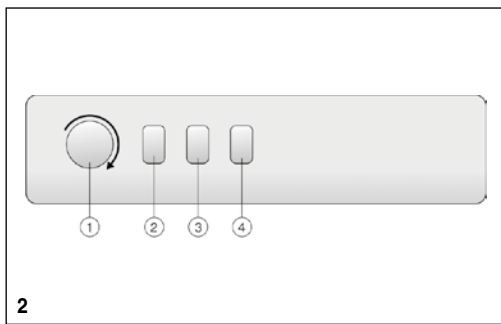
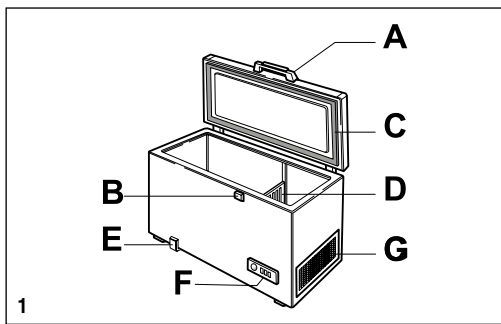
1. Compruebe si puede solucionar el problema.
2. Encienda el aparato de nuevo para ver si el problema persiste. En caso que persista, desconecte el aparato del suministro eléctrico y espere aproximadamente una hora antes de volver a conectarlo.
3. Si el problema continúa, póngase en contacto con el Servicio Postventa.

**Especifique:**

- la naturaleza del problema,
- el modelo,
- el número Service (el número que aparece después de la palabra SERVICE en la placa de características situada en la parte trasera del aparato),
- su dirección completa,
- su número de teléfono y código postal.

**SERVICE** 0000 000 00000

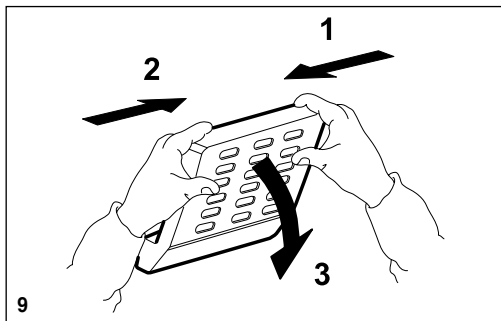
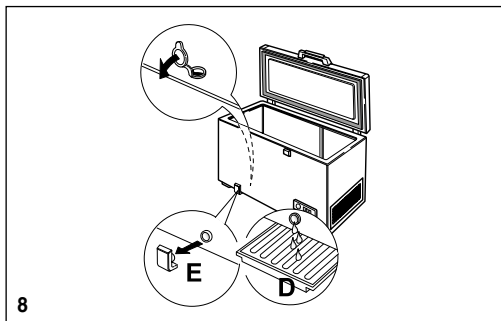




CLASE / KLASSE / CLASSE / CLASS  
 XXXXX XXXXXXXX  
 TYP XXXXX MODEL XXXXX

| CLASE/KLASSE<br>CLASSE/CLASS | °C      | °F       |
|------------------------------|---------|----------|
| SN                           | 10 - 32 | 50 - 90  |
| N                            | 16 - 32 | 61 - 90  |
| ST                           | 16 - 38 | 61 - 100 |
| T                            | 16 - 43 | 61 - 110 |

7



400011232383