

Horno, Acero inoxidable
3HB2031X0



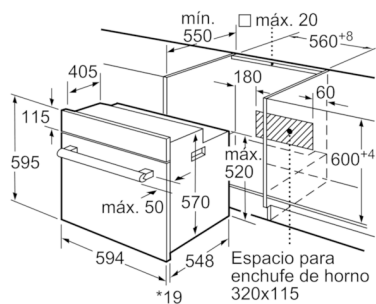
3HB2031X0

- Mandos ocultables
- Diseño Serie Acero
- Puerta abatible
- Clase de eficiencia energética Clase eficiencia energética: A, dentro del rango A+++ a D
- Control Comfort de fácil uso
- Raíles Comfort 70% extraíbles en una altura en 1 altura
- Gradas cromadas de fácil acceso para la bandeja y la parrilla
- Multifunción 7 funciones: Aire caliente 3D Profesional, Aire caliente suave, Horno de leña, Hornear, Solera, Turbo grill, Grill total
- Reloj electrónico con programación de inicio y paro de cocción
- Precalentamiento rápido
- Esmalte antiadherente Titan de alta resistencia y fácil limpieza
- Puerta fría
- Accesorios incluidos: bandeja profunda, parrilla

Accesorios incluidos

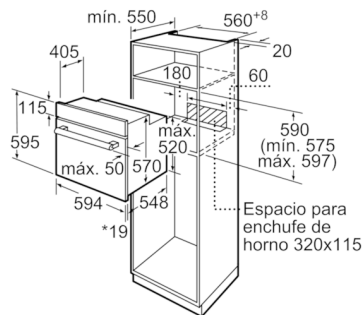
4242006274894

Horno, Acero inoxidable
3HB2031X0



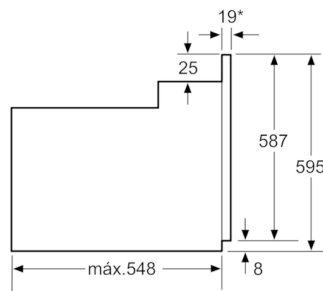
* 20 mm para frontales de metal

Dimensiones en mm



* 20 mm para frontales de metal

Dimensiones en mm



* Con frontal de metal 20 mm

Dimensiones en mm

Características

Color del frontal: Acero inoxidable

Tipo de construcción: Integrable

Sistema de limpieza: No

Medidas del nicho de encastre: 575-597 x 560-568 x 550

Dimensiones aparato (alto, ancho, fondo (sin incluir la puerta)) (mm): 595 x 594 x 548

Medidas del producto embalado (mm): 665 x 680 x 645

Material del panel de mandos: Metallic

Material de la puerta: vidrio

Peso neto (kg): 31,198

Volúmen útil (de la cavidad): 66

Metodo de coccion: Función Pizza, Grill variable amplio, Hornear,

Sólera, Turbogril, Turbohornear 3D

Material de la cavidad: Other

Regulacion de temperatura: Mecánico

Número de luces interiores: 1

Certificaciones de homologacion: CE, VDE

Longitud del cable de alimentación eléctrica (cm): 100

Código EAN: 4242006274894

Características de consumo y conexión

Número de cavidades - (2010/30/CE): 1

Clase de eficiencia energética (2010/30/EC): A

Consumo de energía por ciclo convencional (2010/30/EC): 0,98

Energy consumption gas oven per cycle conventional (2010/30/EC):

Energy consumption per cycle forced air convection (2010/30/EC): 0,79

Energy consumption gas oven per cycle forced air convection (2010/30/EC):

Índice de eficiencia energética (2010/30/CE): 95,2

Potencia de conexión (W): 3300

Intensidad corriente eléctrica (A): 16

Tensión (V): 220-240

Frecuencia (Hz): 60; 50

Tipo de clavija: Schuko con conexión a tierra

2020-05-22