



Características

Horno Hydroclean

- Sistema de limpieza Teka Hydroclean® ECO
- Función especial **Air Fry**, para resultados crujientes y saludables con la bandeja perforada FryMaster
- Multifunción SurroundTemp - 9 funciones de cocinado
- Panel de acero inoxidable antihuella
- Programador mecánico de paro de cocción
- Calentamiento rápido
- Mandos escamoteables
- Soportes cromados, cinco alturas de cocinado
- Puerta dos cristales, interior todo cristal
- Ventilación dinámica
- Sistema de evacuación de gases por bóveda
- Bandeja profunda esmaltada, parrilla y bandeja FryMaster (con sistema antivuelco)

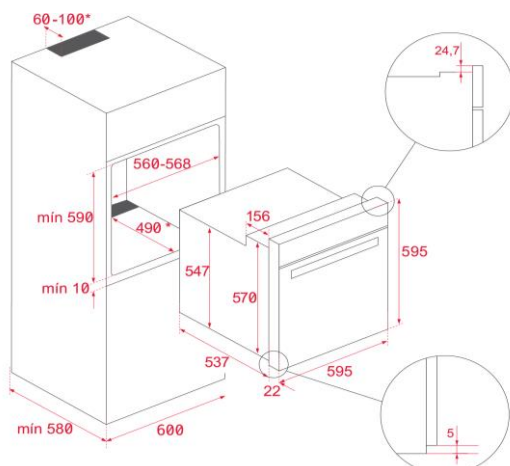
Color

Referencia

EAN 13

- | Color | Referencia | EAN 13 |
|-------|------------|---------------|
| Inox | 111010038 | 8434778026528 |

Dibujo técnico



Datos técnicos

- | | |
|---|---------|
| • Capacidad neto/bruto | 70/71 |
| • Eficiencia energética | A |
| • Potencia nominal máxima, W: | 2.615 |
| • Resistencia grill: normal/maxigrill, W: | 1.400/- |
| • Resistencia bóveda + solera, W: | 2.550 |
| • Resistencia turbo, W: | - |
| • Turbina multifunción, W: | 22 |
| • Motor refrigeración, W: | 18 |