



AirFry HCB 6646 Horno Multifunción con función especial AirFry y 9 funciones de cocinado



HydroClean



SurroundTemp



Capacidad de
70L



Guía
telescópica
Plus Extension

DESCRIPCIÓN

Horno Multifunción con función especial AirFry y 9 funciones de cocinado

GAMA

Total

COLORES



REFERENCIA

REF. 111010026
EAN. 8434778018028



TEKA

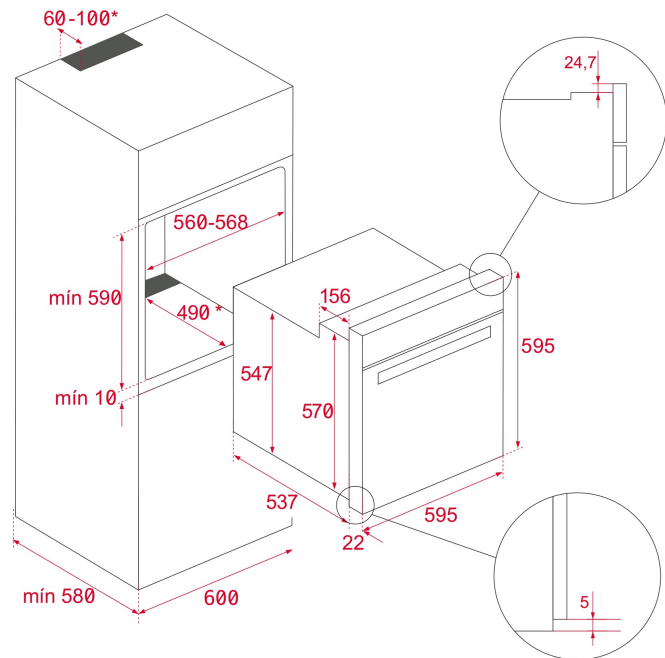
AirFry HCB 6646

CARACTERÍSTICAS

Función automática AirFry
FryMaster Box, bandeja perforada especial para freír
Sistema de limpieza HydroClean® PRO
Multifunción SurroundTemp - 9 funciones de cocinado
Capacidad, bruta/neta: 71/70 litros
Clase energética A+
Programador táctil
Guías telescópicas
Puerta de dos cristales
Bandeja profunda esmaltada y rejilla

DIMENSIONES

Altura del producto (mm): 595
Anchura del producto (mm): 595
Profundidad del producto (mm): 537+22
Longitud del producto (mm):
Peso del producto (Kg): 27



ESPECIFICACIONES TÉCNICAS

CARACTERÍSTICAS

Número de cavidades: 1
Cavidad esmaltada: Sí
Selector de funciones: 11+0
Método de cocinado: 9
Función Grill: Sí
Función Maxigrill: Sí
Función Bottom: Sí
Función Turbo: Sí
Función ECO: Sí
Calentamiento rápido mecánico: Sí
Programador en pantalla táctil: Sí
Sistema de guías removibles: Sí
Niveles de guías de bandeja: 5

CONEXIÓN ELÉCTRICA

Potencia nominal máxima (W): 2615
Frecuencia (Hz): 50/60
Fuente de alimentación (V): 220-240
Longitud del cable (cm): 110
Consumo de la luz interior (W): 25

CONSUMO ENERGÉTICO

Consumo energético por ciclo en modo convencional (kWh):
0.86

Consumo energético por ciclo en modo de ventilación forzada (kWh): 0,68

Calor inferior (W): 1150

Grill(W): 1400

Maxigrill (W): 2500

Tradicional (W): 2550

Turbo (W): 2000

Motor multifunción (W): 22

Motor del ventilador de refrigeración (W): 18

SISTEMA DE SEGURIDAD

Sistema de bloqueo de Panel: Sí

Protector de la parrilla: Sí

Bandeja con sistema anti-vuelco: Sí

Termostato de seguridad: Sí

SISTEMAS DE LIMPIEZA

Acero inoxidable anti-huellas: Sí

Esmaltado crystal clean (suave): Sí

Hydroclean PRO: Sí

ACCESORIOS

Bandeja profunda (50 mm): 1

Parrilla estándar: 1

EFICIENCIA ENERGÉTICA

Clase energética: A+

Índice de eficiencia energética (EEI): 81

FICHA DE INFORMACIÓN DEL PRODUCTO - REGLAMENTO DELEGADO (UE) 65/2014

Product Information Sheet (Ovens) - Delegated Regulation (EU) 65/2014

Nombre del proveedor o marca comercial: TEKA

Identificador del modelo: HCB 6646 AirFry

Número de cavidades: 1

Cavidad 1

Índice de eficiencia energética: 81

Clase de eficiencia energética: A+

Consumo energético por ciclo (modo convencional): 0.86

Consumo energético por ciclo (modo circulación forzada): 0,68

Fuente de calor: Eléctrico

Volumen: 71



AirFry HCB 6646

ETIQUETA ENERGÉTICA

ENERG
енергия · ενεργεια
Y IJA
IE IA

TEKA HCB 6646

A+++
A++
A+ **A+**
A
B
C
D

70 L

0.80 kWh/cycle*
0.68 kWh/cycle*

* energia · cyclus · portion · zykus · porção · ciclo · tsükkel · ohjelma · ciklus · ciklas · cikls · ciklu · cyclus · cykl · ciklu · program · cykel

65/2014