



Características

Teka Hydroclean® ECO - Multifunción

- **Sistema de limpieza Teka Hydroclean®**
- Panel de acero inoxidable antihuella
- 6 funciones de cocinado
- Programador mecánico de paro de cocción
- **Mandos escamoteables**
- Soportes cromados con sistema de 1 guía extraíble, cinco alturas de cocinado
- Calentamiento rápido
- Puerta dos cristales, interior todo cristal
- Ventilación dinámica
- Bandeja profunda esmaltada y parrilla (con sistema antivuelco)
- Iluminación superior
- Sistema de evacuación de gases por bóveda
- Capacidad: 70 litros



Incluye:

- Piedra especial para hornear pizzas con calidad profesional



Color

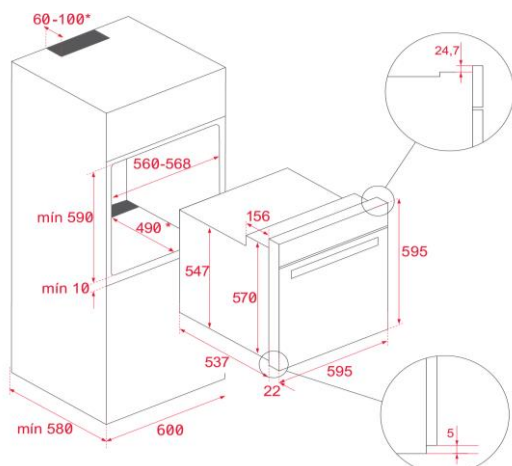
Referencia

EAN 13

- | Color | Referencia | EAN 13 |
|-------|------------|---------------|
| Inox | 111020072 | 8434778029222 |

EASY

Dibujo técnico



Datos técnicos

- | | |
|---|-------|
| • Eficiencia energética | A |
| • Potencia nominal máxima, W: | 2.615 |
| • Resistencia grill: normal/maxigrill, W: | 1.400 |
| • Resistencia bóveda + solera, W: | 2.550 |
| • Resistencia turbo, W: | - |
| • Turbina multifunción, W: | 22 |
| • Motor refrigeración, W: | 18 |