

Horno Multifunción Vapor BBIS13300XMSE

AEROperfect™



AEROperfect™



Cocción con Vapor



Rail Telescópico



SteamShine®

Tecnologías

- **AeroPerfect™**: Perfecta distribución del aire caliente, platos cocinados a la perfección.
- **Cocción con vapor**: Tus recetas más sabrosas y crujientes gracias al aporte de vapor durante la cocción.
- **Rail telescópico** Te permiten retirar de forma segura y sencilla las bandejas pesadas del horno.
- **SteamShine®**: Gracias al poder del vapor consigue una limpieza fácil de tu horno sin necesidad de frotar ni usar productos químicos.
- **Cierre suave**: El sistema de cierre suave permite que la puerta cierre sin golpes sin necesidad de acompañarla.
- **Cocción 3D**: El aporte de calor de una resistencia circular alrededor del ventilador hacen que la cocción en tu horno adquiera otra dimensión.

Características técnicas

- Potencia eléctrica total 2500 W
- Dimensiones (Alto x Ancho x Fondo) en cm:
59,5 x 59,4 x 56,7

Prestaciones

- Horno Multifunción 3D
- Cocción con vapor con tanque de agua
- 9 Funciones:
 - Cocción convencional
 - Cocción inferior
 - Calentamiento con ventilador
 - Grill eléctrico
 - Descongelación
 - Calentamiento con ventilador ECO
 - Cocción 3D
 - Mantener en caliente
 - Luz de cocción
- Pantalla con reloj Touch Control
- 3 bandejas; profunda, estándar y rejilla.

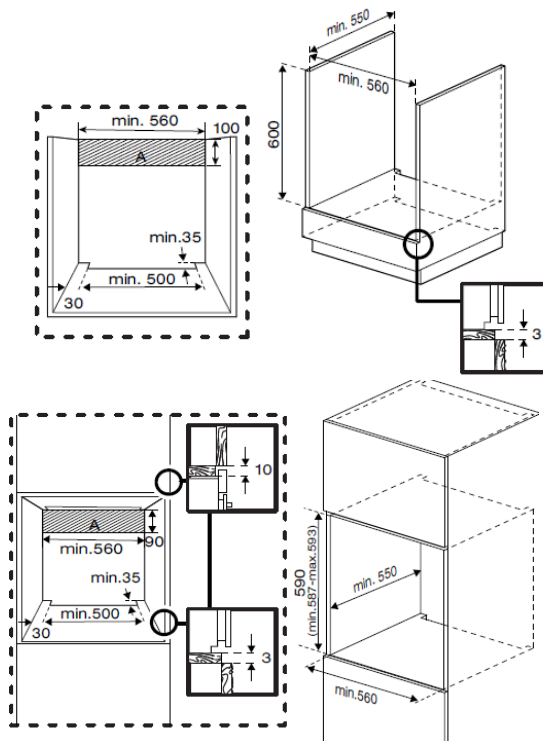
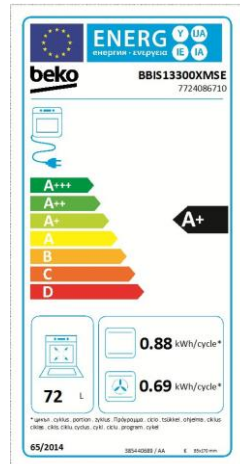
EAN: 8690842295379

SKU: 7724086710



Modelo	BBIS13300XMSE
Tipo de panel	Cristal + Inox
Tipo de horno	Cocción Multifunción
Funciones de cocción	9 Funciones
Display/Temporizador	Display Touch Control y mandos
Cocción asistida por vapor	Cocción con vapor
Cocción 3D	Sí
Booster	-
Descongelación	Sí
Tipo de grill	Eléctrico
Sistema de limpieza	
Pirólisis	-
SteamShine	Sí
Catalítico - pared posterior	-
Catalítico - paredes laterales	-
Características panel y puerta	
Mandos ocultables	-
Bloqueo de display	Sí
Ajuste del brillo del display	Sí
Cierre suave	Sí
Núm. de cristales en puerta	2
Tipo de puerta	Cristal desmontable
Bloqueo de puerta	-
Luz interior	Sí
Accesorios	
Rail telescópico	1
Niveles de cocción	5 Niveles
Bandeja profunda	1
Bandeja pastelería	-
Bandeja estándar	1
Parrilla	1
Funciones de cocción	
Cocción convencional	Sí
Cocción con ventilador asistido	-
Cocción inferior	Sí
Calentamiento con ventilador	Sí
Grill con ventilador	-
Grill eléctrico	Sí
Grill suave	-
Grill suave con ventilador	-
Descongelación	Sí
Calentamiento con ventilador ECO	Sí
Cocción 3D	Sí
Cocción a baja temperatura	-
Mantener en caliente	Sí
Cocción de pizza	-
Limpieza por Pirólisis	-
Pirólisis ECO	-
Ventilador de enfriamiento	Sí

Consumos	
Fuente de calor	Eléctrica
Volumen (l)	72
Índice de Eficiencia Energética	81,2
Clase de Eficiencia Energética	A+
Consumo energético convencional (kWh)	0.88
Consumo energético aire forzado (kWh)	0.69
Conexiones eléctricas	
Potencia eléctrica Total (W)	3 watts [joules/second]
Voltaje (V)	220-240
Frecuencia (Hz)	50
Dimensiones	
Dimensiones nicho encastre en torre (AxFxAl)	56x55x59
Dimensiones nicho encastre bajo encimera (AxFxAl)	56x55x60
Fondo (cm)	56,7
Ancho (cm)	59,4
Alto (cm)	59,5
Peso (cm)	36.800
Fondo - Empaquetado (cm)	66
Ancho - Empaquetado (cm)	66
Alto - Empaquetado (cm)	65,5
Peso - Empaquetado (cm)	39.200
Código EAN	8690842295379
Código SAP	7724086710



AeroPerfect™



Rail Telescópico



SteamShine®

Diseño y especificaciones técnicas podrán ser modificadas sin previo aviso

EAN: 8690842295379
SKU: 7724086710