



**CORTADORA- MANUAL DE INSTRUCCIONES
SLICER - INSTRUCTION MANUAL
TRANCHEUSE - MANUEL D'INSTRUCTIONS
CORTADORA- MANUAL DE INSTRUÇÕES**



MS 4580

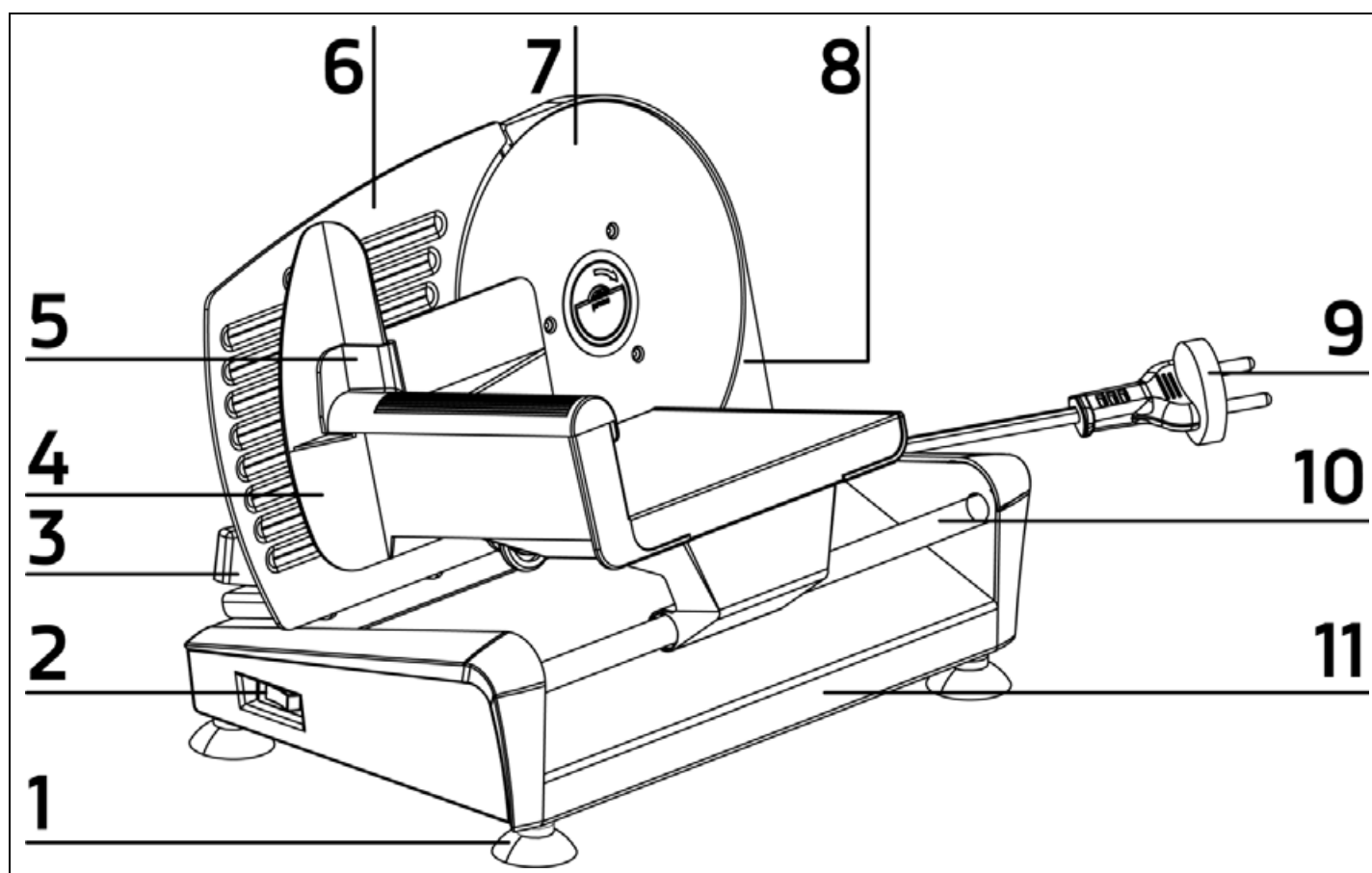
Sonifer,S. A.
Avenida de Santiago, 86
30007 Murcia, España
sonifer@sonifer.es / www.obegozo.com
Made in P.R.C.

Lea atentamente este manual antes de utilizar este aparato y guárdelo para futuras consultas. Sólo así podrá obtener los mejores resultados y la máxima seguridad de uso.

Read this manual carefully before running this appliance and save it for reference in order to obtain the best results and ensure safe use.

Veuillez lire attentivement ce manuel avant d'utiliser cet appareil et conservez-le pour toute consultation future. C'est la seule façon d'obtenir les meilleurs résultats et une sécurité optimale d'utilisation.

Leia este manual cuidadosamente antes de utilizar este aparelho e guarde-o para consulta futura. Só assim, poderá obter os melhores resultados e a máxima segurança na utilização.



No.	ESPAÑOL	ENGLISH	FRANÇAIS	PORTUGUÊS
1	Patas antideslizantes	Non-slip feet	Pieds antidérapants	Pés antiderrapantes
2	Interruptor	Switch	Changer	Trocar
3	Selector de grosor	Thickness selector	Sélecteur d'épaisseur	Seletor de espessura
4	Bandeja deslizante	Sliding tray	Plateau coulissant	Bandeja deslizante
5	Empujador	Pusher	Poussoir	Empurrador
6	Guía de grosor	Thickness guide	Guide d'épaisseur	Guia de espessura
7	Cuchilla con pestaña	Flanged blade	Lame à bride	Lâmina flangeada
8	Soporte de la cuchilla	Blade holder	Porte-lame	Porta-lâmina
9	Enchufe	Plug	Brancher	Plugue
10	Guía de deslizamiento	Slide guide	Guide de diapositive	Guia de slides
11	Cuerpo y base	Body and base	Corps et base	Corpo e base

CONSEJOS GENERALES:

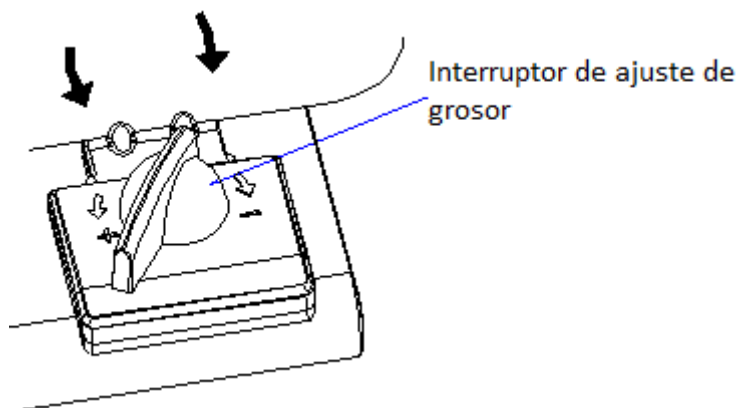
1. Este aparato pueden utilizarlo niños con edad de 8 años y superior y personas con capacidades físicas, sensoriales o mentales reducidas o falta de experiencia y conocimiento, si se les ha dado la supervisión o formación apropiadas respecto al uso del aparato de una manera segura y comprenden los peligros que implica. Los niños no deben jugar con el aparato. La limpieza y el mantenimiento a realizar por el usuario no deben realizarlo los niños sin supervisión.
2. Se deberá supervisar a los niños para asegurarse de que no juegan con este aparato.
3. Mantenga el aparato y su cable fuera del alcance de los niños menores de 8 años.
4. PRECAUCIÓN: Para la seguridad de sus niños no deje material de embalaje (bolsas de plástico, cartón, polietileno etc.) a su alcance.
5. Si el cable de alimentación está dañado, debe ser sustituido por el fabricante, el servicio técnico o cualquier otro profesional cualificado a fin de evitar un peligro.
6. No desconecte nunca tirando del cable.
7. No lo ponga en funcionamiento si el cable o el enchufe están dañados o si observa que el aparato no funciona correctamente.
8. No manipule el aparato con las manos mojadas.

9. No sumergir el aparato en agua o cualquier otro líquido.
 10. Antes de su limpieza observe que el aparato está desconectado.
 11. El aparato debe instalarse de acuerdo con la reglamentación nacional para instalaciones eléctricas.
 12. Este aparato es sólo para uso doméstico.
 13. En caso de necesitar una copia del manual de instrucciones, puede encontrarla en www.orbegozo.com.
 14. **ADVERTENCIA:** En caso de mala utilización, existe riesgo de posibles heridas.
- La cuchilla de esta máquina de cortar fiambre está extremadamente afilada. Le rogamos por tanto manejarla con máxima precaución.
 - **PRECAUCIÓN:** No tocar la hoja cortante cuando esté en funcionamiento: es peligroso.
 - Desconectar este aparato antes de cambiar los accesorios o partes que se muevan durante el uso.
 - Utilice siempre el accesorio suministrado para empujar el embutido hacia la cuchilla, a no ser que el tamaño y la forma de la pieza a cortar no lo permitan.
 - Situar siempre el aparato sobre una superficie plana.
 - No cortar comida que sea extremadamente dura, tal como carne congelada o con huesos.
 - Este aparato debe ser utilizado con la placa de apoyo colocada en su posición, si no lo impiden el tamaño y la forma del alimento.

- Cualquier mantenimiento debe realizarlo un representante del servicio técnico autorizado.
- Este aparato no está diseñado para un uso profesional. Deben respetarse las paradas necesarias. Si no se siguen estrictamente estas instrucciones pueden producirse daños en el motor. Consulte la placa de características para saber el tiempo máximo de utilización continuada (KB/MAX. 5 minutos cuando 5 es el tiempo de uso máximo). Las paradas deben durar al menos 10 minutos.

PREPARACIÓN PARA EL USO

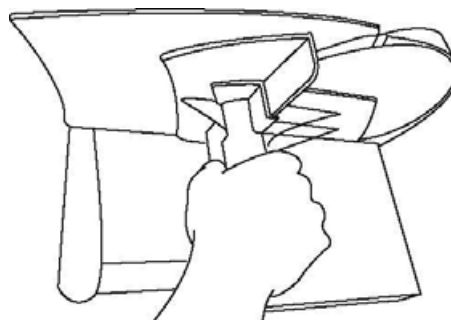
1. Desenrolle el cable y enchúfelo a la red. Coloque la cortadora en una superficie limpia, seca y lisa.
2. Mueva hacia adelante y atrás la bandeja deslizante para comprobar que funciona correctamente.
3. Coloque el empujador en la bandeja deslizante.
4. Seleccione el grosor deseado, girando el selector de grosor, hacia la izquierda más grosor y hacia la derecha menos. El rango de grosor va desde 0 mm a 15 mm.



USO

ATENCIÓN: USE SIEMPRE LA BANDEJA DESLIZANTE Y EL EMPUJADOR.

1. Enchufe la cortadora a la red eléctrica.
2. Puede seleccionar velocidad continua colocando el interruptor de velocidad en la posición ON.
3. Coloque la comida a cortar en la bandeja deslizante y presione con el empujador hasta la guía de grosor. El tamaño máximo de comida es 110x110x90mm.
4. Conecte la cortadora.



5. Cuando la cuchilla gire, empuje la bandeja deslizadora hacia la cuchilla. Mueva la bandeja hacia atrás y hacia delante de manera constante. Mantenga la comida suavemente presionada contra la guía de grosor en cada rebanada que corte.
6. No tenga en funcionamiento la cortadora más de 5 minutos, el motor podría sobrecalentarse. Después de 5 minutos de funcionamiento apáguela y déjela en reposo al menos 30 minutos para que se enfríe el motor.
7. Si durante el corte la velocidad de la cuchilla se reduce, espere que la comida se caliente un poco, estará muy congelada. Después de esto podrá seguir cortando.
8. Cuando termine de cortar, desenchufe la cortadora. Por seguridad y protección de la cuchilla, cuando guarde la cortadora, gire el selector de grosor para dejarlo al mínimo y que la guía de grosor quede alineada con la cuchilla.

LIMPIEZA

DESENCHUFE LA CORTADORA DE LA RED.

Puede desmontar el empujador y la cuchilla para limpiarlos. Lávelos con un trapo suave o esponja y jabón o limpiador en spray. Enjuáguelos y séquelos. El resto de la cortadora límpiela con un trapo suave y húmedo. Séquela bien después.

- Nunca use un estropajo de metal en ninguna parte de la cortadora. No lave ninguna parte de la cortadora en el lavavajillas.
- El motor está alojado en el interior. Nunca lo sumerja en agua. El motor no necesita aceite.
- **Empujador:** quítelo de la bandeja deslizante.
- **Bandeja deslizante:** límpiela cuando haya quitado el empujador.
- **Cuchilla de acero inoxidable:** desenchufe la cortadora, levante la pestaña y gírela en sentido horario. Entonces quite la cuchilla con mucho cuidado para no cortarse. Después de limpiar, fije la cuchilla en su lugar y gire la pestaña en sentido anti-horario. Nota: siempre deje alineada la guía de grosor con la cuchilla cuando la almacene por seguridad y protección.
- **Pies antideslizantes:** límpielos con cualquier limpiador antigrasa, como alcohol o limpia ventanas.

ALMACENAMIENTO

- Alinee la guía de grosor con la cuchilla.
- Enrolle el cable.

USO DE LA CORTADORA PARA UN MEJOR RESULTADO

- Para cortar rodajas finas de carne, congélela durante 2 ó 4 horas antes de cortarla.
- La carne debe de estar deshuesada al igual que la fruta.
- La comida con textura irregular como pescado o filetes finos suele ser difíciles de cortar. Congélelos durante 2 ó 4 horas antes de cortarla.
- Para las conservas, con la cortadora puede cortar rápidamente pepinos, pepinillos, cebollas u otras frutas o vegetales para realizar deliciosos encurtidos, pasteles de manzana, etc.

CARNES ASADAS: TERNERA, CERDO, CORDERO, JAMÓN

- Cuando corte la carne asada caliente y deshuesada, sáquela del horno al menos 15 ó 20 minutos antes de cortarla. Soltarán más jugos naturales y la rodaja se cortará de manera uniforme sin desmigarse.
- Si fuera necesario, corte la carne a un tamaño adecuado para la bandeja deslizante. Si la carne se queda atascada pare el motor y retire los trozos de carne que hayan quedado atascados.

QUESO

Enfríelo bien antes de cortarlo. Cúbralo con film transparente una vez cortado para mantenerlo fresco. Antes de servir, déjelo a temperatura ambiente un tiempo para que tenga su sabor natural.

FIAMBRE

Corte el fiambre solo cuando lo vaya a consumir, así se mantendrá en mejor estado y conservará todo su sabor. Para un mejor corte, enfríelo antes. Quite cualquier plástico o envoltorio duro antes de cortarlo. Utilice una presión constante y suave mientras corte para obtener lonchas uniformes.

VERDURAS Y FRUTAS

Su cortadora está preparada para cortar muchas verduras y frutas incluidas patatas, tomates, zanahorias, col, berenjena, calabaza y calabacín. La patata se puede cortar en rodajas gruesas para guisos o finas para patatas fritas. También puede cortar piña fresca limpiamente, corte la parte superior con un cuchillo y corte el resto en la cortadora.

PAN Y PASTELES

El pan recién hecho debe ser enfriado un poco antes de cortar para obtener mejores rodajas. Use pan del día anterior para cortar lonchas muy finas para tostadas. Su cortadora es ideal para cortar todo tipo de panes, bizcochos y pastel de frutas.



ELIMINACIÓN DEL ELECTRODOMÉSTICO VIEJO

En base a la Norma europea 2012/19/EU de Residuos de aparatos Eléctricos y Electrónicos (RAEE), los electrodomésticos viejos no pueden ser arrojados en los contenedores municipales habituales; tienen que ser recogidos selectivamente para optimizar la recuperación y reciclado de los componentes y materiales que los constituyen, y reducir el impacto en la salud humana y el medioambiente. El símbolo del cubo de basura tachado se marca sobre todos los productos para recordar al consumidor la obligación de separarlos para la recogida selectiva. El consumidor debe contactar con la autoridad local o con el vendedor para informarse en relación a la correcta eliminación de su electrodoméstico viejo.

DECLARACIÓN DE CONFORMIDAD:

Este dispositivo cumple con los requisitos de la Directiva de Baja Tensión 2014/35/EU y los requisitos de la directiva de Compatibilidad Electromagnética 2014/30/EU.

GARANTÍA

Este aparato está cubierto y cuenta con el derecho de la garantía legal conforme a la legislación vigente desde la fecha de compra. Conserve el ticket de compra para poder reclamar su derecho a la garantía. Para encontrar el servicio más cercano a su localización contacte a través del siguiente enlace web: <https://orbegozo.com/asistencia-tecnica/>

Para cualquier tipo de consulta, duda o incidencia puede ponerse en contacto con nosotros a través de nuestro correo electrónico reflejado en la página principal de este manual o a través de nuestro servicio de asistencia técnica en <https://orbegozo.com/contacto/>

Orbegozo no se hace responsable de los componentes y accesorios que son objeto de desgaste debido al uso, así como los compuestos percederos o que se hayan deteriorado por un uso indebido. Tampoco se hará responsable si el propietario ha modificado técnicamente el aparato. (Consulte las condiciones legales en nuestra página web).

SAFETY INSTRUCTIONS

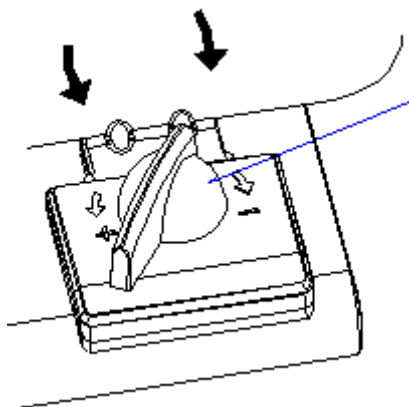
1. This appliance can be used by children aged from 8 years and above and persons with reduced physical, sensory or mental capabilities or lack of experience and knowledge if they have been given supervision or instruction concerning use of the appliance in a safe way and understand the hazards involved. Children must never play with the appliance. Cleaning and user maintenance must never be carried out by children without supervision.
2. Children should be supervised to ensure that they do not play with the appliance.
3. Keep the appliance and the cable cord out of the reach of children less than 8 years old.
4. **WARNING:** In order to ensure your children's safety, please keep all packaging (plastic bags, boxes, polystyrene etc.) out of their reach.
5. If the supply cord is damaged it must be repaired by the Authorized Service Agent in order to avoid hazards.
6. Never pull on the cord when unplugging.
7. Do not use the unit with a damaged cord or plug, or if it is not working properly.
8. Do not handle the appliance with wet hands.
9. Never immerse the appliance in water or any other liquid.

10. Make sure the appliance has been unplugged before cleaning.
11. This appliance must be installed following the national regulations for electrical installations.
12. This appliance is for household use only.
13. In case you need a copy of the instruction manual, you can find it in www.orbegozo.com.
14. **WARNING:** In case of misuse, there is a risk of possible injury.
 - The cutting blade is extremely sharp. Please handle it with great care.
 - **CAUTION:** Do not touch the blade while it is turning: it is dangerous.
 - Disconnect this appliance before changing attachments or moving parts.
 - Always use the food fence supplied to push the meat towards the blade, unless the meat's size and shape prevent this.
 - Always place the appliance on a flat surface.
 - Do not cut very hard food such as frozen meat or meat with bones.
 - This appliance should be used with the backing plate in position, unless the food's shape and size should prevent this.
 - Any other servicing should be performed by an authorized service representative

- This appliance is not for professional use. You should follow the requested breaks. Failure to follow this instruction carefully may result in damage to the motor. Please refer to the rating label for the maximum continuous usage timer (KB/MAX. 5 minutes where 5 is maximum usage time). The breaks should last at least 10 minutes.

PREPARATION FOR USE

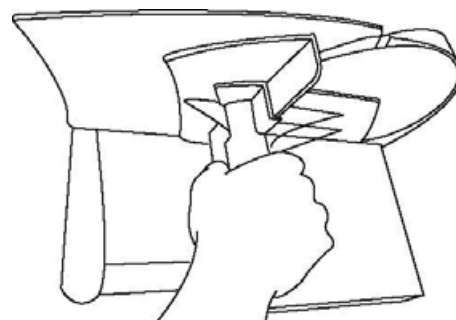
1. Unwrap the power cord and plug it to the mains. Place the meat slicer on a clean, dry and flat surface.
2. Move forward and back the sliding meat table to check it works correctly.
3. Place the pusher handle on slicing meat table.
4. Set desire thickness, turning thickness selector to left for thicker and to right for less thickness. The thickness range goes from 0mm to 15mm.



USE

ATTENTION: ALWAYS USE THE SLICING MEAT TABLE AND PUSHER HANDLE

1. Plug meat slicer to the mains.
2. You can select continuous speed placing the speed switch in ON.
3. Place the food to be cut in slicing meat table and press it with pusher handle until the thickness guide. The maxim size of the food should be 110x110x90mm.
4. Turn on the meat slicer.
5. When the blade is turning, push slicing meat table to the blade. Move the table to back and forwarder constantly. Keep the food softly pressed against thickness guide in each slice that you cut.
6. It is not recommended to keep working the slicer for more than 5



minutes, the motor could be overheat. After 5 minutes of working turn it off and let it at rest for 30 minutes at least to cool down the motor.

7. If during the cutting, speed of blade reduces, wait until the food warms a bit, it is very frozen. After several minutes you can keep cutting.
8. When you stop cutting, unplug the slicer. For security and protection of the blade

CLEANING

UNPLUG MEAT SLICER FROM MAINS.

You can disassemble pusher handle and blade for cleaning. Clean them with soft cloth or sponge and soap or spray cleaner. Rinse and dry them. You can clean the other parts of slicer with damp and soft cloth. Dry it well after.

- Never use a metal scouring pad in any part of slicer. Don't clean any part of appliance in dishwasher.
- Motor is inside the appliance. Never immerse in water. Motor doesn't need oil.
- **Pusher handle:** remove it from sliding meat table.
- **Sliding meat table:** clean it when you remove pusher handle.
 - **Stainless steel blade:** unplug the appliance, lift the tab, and turn it clockwise. Then remove blade carefully not to cut yourself. After cleaning, lock the blade in place and turn the tab counterclockwise. Note: always leave thickness guide aligned with blade when storing it for safety and protection.
- **Non-slip feet:** clean them with any anti-grease cleaner as alcohol or window cleaner.

STORAGE

- Align thickness guide with blade.
- Wrap the power cord.

USE OF SLICER FOR BETTER RESULT

- To cut thin slice of meat, freeze it for 2 or 4 hours before cutting.
- Meat should be boned like fruit.
- Food with irregular texture as fish or thin fillet is usually difficult to cut. Freeze them for 2 or 4 hours before cutting.
- For conserved food, you can cut quickly pickles, cucumbers, onions or other fruits or vegetables with slicer to make delicious scrambled, apple pies, etc.

ROASTED MEAT: BEEF, PORK, LAMB, HAM

- When you cut the roasted, warm and boned meat, remove from the oven and let cool down 15 or 20 minutes before cutting. It will release nature juices and slice will be cut uniformly without falling apart.
- If it were necessary, give meat a size according sliding table. If meat blocks the appliance, disconnect and unplug it and remove the pieces of meat which block the appliance.

CHEESE

Cool the cheese before cutting it. Cover it with plastic film once cut to keep it fresh. Before serve, let it at room temperature a bit to let it have his original flavor.

COLD MEAT

Cut the cold meat just when you are going to eat it, so it will be in better condition and will keep all its flavor. For better cutting, cool it before. Remove any plastic cover or hard wrapping before cutting. Use a constant and smooth pressure while cutting to get uniform slices.

VEGETABLES AND FRUITS

Your slicer is ready for cutting a lot of kind of vegetables and fruits included potatoes, tomatoes, carrots, cabbage, eggplant, pumpkin and cucumber. Potatoes can be cut in thick slices for stews or thin for chips. You also can cut pineapple cleanly, cut top side with a knife and the balance with slicer.

BREAD AND CAKE

Fresh bread should be cool down a bit before cut it to get better slices. Use previous day's bread to cut thin slice for toasts. Your slicer is ideal to cut every kind of bread, cake and fruit cake.



DISPOSAL OF OLD ELECTRICAL APPLIANCES

The European directive 2012/19/EU on Waste Electrical and Electronic Equipment (WEEE), requires that old household electrical appliances must not be disposed of in the normal unsorted municipal waste stream. Old appliances must be collected separately in order to optimize the recovery and recycling of the materials they contain, and reduce the impact on human health and the environment. The crossed out "wheeled bin" symbol on the product reminds you of your obligation, that when you dispose of the appliance, it must be separately collected. Consumers should contact their local authority or retailer for information concerning the correct disposal of their old appliance.

DECLARATION OF CONFORMITY:

This device complies with the requirements of the Low Voltage Directive 2014/35/EU and the requirements of the EMC directive 2014/30/EU.

GUARANTEE

This appliance is covered and is entitled to the legal guarantee in accordance with the legislation in force from the date of purchase. Keep the purchase receipt to be able to claim your right to the guarantee. To find the closest service to your location, contact through the following web link: <https://orbegozo.com/asistencia-tecnica/>

For any type of query, doubt or incident, you can contact us through our email shown on the main page of this manual or through our technical assistance service at <https://orbegozo.com/contacto/>

Orbegozo is not responsible for components and accessories that are subject to wear and tear due to use, as well as perishable compounds or those that have deteriorated due to improper use. Nor will it be held responsible if the owner has technically modified the device. (Check the legal conditions on our website).

Conseils généraux de sécurité

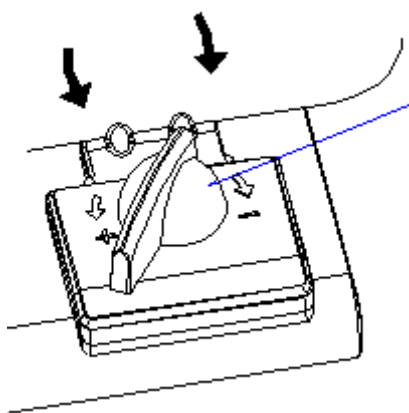
1. Cet appareil peut être utilisé par des enfants 8 ans ou plus et des personnes présentant un handicap physique, sensoriel, mental ou moteur voire ne disposant pas des connaissances et de l'expérience nécessaires en cas de surveillance ou d'instructions sur l'usage de cet appareil en toute sécurité et de compréhension des risques impliqués. Les enfants ne doivent pas jouer avec l'appareil. Le nettoyage et la maintenance ne doivent pas être effectués par des enfants sans surveillance.
2. Les enfants doivent être surveillés afin de s'assurer qu'ils ne jouent pas avec cet appareil.
3. Gardez l'appareil et le câble à la portée des enfants de moins de 8 ans.
4. ATTENTION: Par mesure de sécurité vis-à-vis des enfants, ne laissez pas les emballages (sac en plastique, carton, polystyrène) à leur portée.
5. Si le cordon d'alimentation est endommagé, adressez-vous à un service technique agréé afin d'éviter un danger.
6. Ne débranchez jamais en tirant du cordon.
7. Ne jamais le faire fonctionner si le cordon ou la fiche sont abîmés ou si vous remarquez que l'appareil ne fonctionne pas correctement.
8. Ne pas manipuler l'appareil, les mains mouillées.

9. Ne jamais placer l'appareil près dans l'eau ou autre liquide.
10. Avant de nettoyer l'appareil, vérifiez s'il est bien débranché.
11. L'appareil doit être installé suivant les normes nationales pour les installations électriques.
12. Cet appareil n'est apte que pour une utilisation domestique.
13. Si vous avez besoin d'une copie du manuel d'instructions, vous pouvez le trouver sur www.orbegozo.com
14. **AVERTISSEMENT:** En cas de mauvaise utilisation de l'appareil, il ya un risque de blessure.
 - La lame de cette trancheuse est très affilée. Veuillez donc la manipuler avec une extrême précaution.
 - **PRECAUTION:** Ne touchez pas la lame lorsqu'elle est en fonctionnement: c'est dangereux.
 - Débranchez cet appareil avant de changer les accessoires ou les parties qui bougent durant l'utilisation de l'appareil.
 - Utilisez toujours l'accessoire livré pour pousser la charcuterie vers la lame, à moins que la taille et la forme de la pièce ne le permettent pas.
 - Placez toujours l'appareil sur une surface plane.
 - Ne coupez pas des aliments excessivement durs, comme de la viande congelée ou des os.

- Cet appareil doit être utilisé avec la plaque d'appui mis en place, si la taille et la forme de l'aliment ne l'empêchent pas.
- Toute autre réparation doit être réalisée par un service après-vente agréé.
- Cet appareil n'a pas été conçu pour un usage professionnel. Veuillez respecter les pauses requises. Le non-respect de cette consigne pourrait endommager le moteur. Veuillez-vous référer à la plaque signalétique pour le temps d'utilisation continue maximal (Kb/MAX. 5 minutes où 5 est le temps d'utilisation maximal). Les pauses doivent durer au moins 10 minutes.

PREPARATION POUR L'UTILISATION

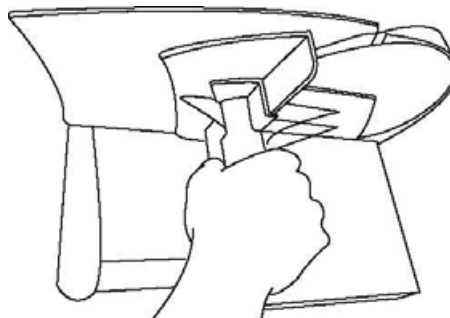
1. Déroulez le cordon d'alimentation et branchez-le au secteur. Placez la trancheuse sur une surface propre, sèche et plane.
2. Avancez et reculez la table à viande coulissante pour vérifier son bon fonctionnement.
3. Placez la poignée du poussoir sur la table à viande tranchée.
4. Définissez l'épaisseur souhaitée en tournant le sélecteur d'épaisseur vers la gauche pour obtenir une épaisseur supérieure et vers la droite pour une épaisseur inférieure. La plage d'épaisseur va de 0 mm à 15 mm.



UTILISATION

ATTENTION : UTILISEZ TOUJOURS LA TABLE À VIANDES ET LE POUSSOUR À TRANCHES.

1. Branchez le coupe-viande au secteur.
2. Vous pouvez sélectionner la vitesse continue en plaçant le commutateur de vitesse sur ON.
3. Placez les aliments à couper dans la table à viande tranchée et pressez-la avec la poignée du poussoir jusqu'au guide d'épaisseur. La taille maximale de la nourriture doit être 110x110x90mm.
4. Allumez le coupe-viande.
5. Lorsque la lame tourne, poussez la table de viande en tranches sur la lame. Déplacez la table vers l'arrière et le transitaire constamment. Gardez les aliments légèrement pressés contre le guide d'épaisseur dans chaque tranche que vous coupez.
6. Il n'est pas recommandé de continuer à travailler la trancheuse pendant plus de 5 minutes, le moteur pourrait surchauffer. Après 5 minutes de travail, éteignez-le et laissez-le reposer au moins 30 minutes pour refroidir le moteur.
7. Si, pendant la coupe, la vitesse de la lame diminue, attendez que les aliments se réchauffent un peu, ils sont très gelés. Après plusieurs minutes, vous pouvez continuer à couper.
8. Lorsque vous arrêtez de couper, débranchez la trancheuse. Pour la sécurité et la protection de la lame.



NETTOYAGE

DÉBRANCHER LE TRANCHEUR DE VIANDE DU RESEAU.

Vous pouvez démonter le manche du poussoir et la lame pour le nettoyage. Nettoyez-les avec un chiffon doux ou une éponge et du savon ou un nettoyant en aérosol. Rincez-les et séchez-les. Vous pouvez nettoyer les autres parties de la trancheuse avec un chiffon doux et humide. Séchez bien après.

- N'utilisez jamais de tampon à récurer en métal dans aucune partie de la trancheuse. Ne nettoyez aucune partie de l'appareil au lave-vaisselle.
- Le moteur est à l'intérieur de l'appareil. Ne jamais plonger dans l'eau. Le moteur n'a pas besoin d'huile.
- **Manche poussoir** : retirez-le de la table à viande glissante.
- **Table à viande coulissante** : nettoyez-la lorsque vous retirez la poignée du poussoir.
- **Lame en acier inoxydable** : débranchez l'appareil, soulevez la languette et tournez dans le sens des aiguilles d'une montre. Retirez ensuite la lame avec précaution pour ne pas vous couper. Après le nettoyage, verrouillez la lame en place et tournez la languette dans le sens antihoraire. Remarque : laissez toujours le guide d'épaisseur aligné avec la lame lorsque vous le rangez pour des raisons de sécurité et de protection.
- **Pieds antidérapants** : nettoyez-les avec n'importe quel nettoyant anti-graisse comme nettoyant pour vitres à l'alcool.

ESPACE DE RANGEMENT

- Alignez le guide d'épaisseur avec la lame.
- Enroulez le cordon d'alimentation.

UTILISATION DE SLICER POUR DE MEILLEURS RÉSULTATS

- Pour couper une fine tranche de viande, congelez-la 2 ou 4 heures avant de la couper.
- La viande doit être désossée comme un fruit.
- Les aliments à texture irrégulière tels que le poisson ou un filet fin sont généralement difficiles à couper. Congelez-les pendant 2 ou 4 heures avant de les couper.
- Pour les aliments conservés, vous pouvez couper rapidement les cornichons, les concombres, les oignons ou d'autres fruits ou légumes à la trancheuse pour en faire de délicieuses tartes aux pommes brouillées, etc.

VIANDE RÔTIE : BŒUF, PORC, AGNEAU, JAMBON

- Lorsque vous coupez la viande rôtie, chade et désossée, retirez-la du four et laissez-la refroidir 15 à 20 minute avant de la couper. Il libérera les jus naturels et les tranches seront coupées uniformément sans tomber en morceaux.
- Si nécessaire, donnez à la viande une taille adaptée à la table coulissante. Si la viande bloque l'appareil, débranchez-le, puis retirez les morceaux de viande qui bloquent l'appareil.

FROMAGE

Refroidissez le fromage avant de le couper. Couvrir avec un film plastique une fois coupé pour le garder au frais. Avant de servir, laissez-le un peu à la température ambiante pour lui donner sa saveur originale.

VIANDE FROIDE

Coupez la viande froide au moment où vous la mangerez, elle sera donc en meilleur état et gardera toute sa saveur. Pour une meilleure coupe, refroidissez-le avant. Enlevez toute pellicule de plastique ou d'emballage rigide avant de couper. Utilisez une pression constante et douce pendant la coupe pour obtenir des tranches uniformes.

LÉGUMES ET FRUITS

Votre trancheuse est prête à couper beaucoup de légumes et de fruits, notamment les pommes de terre, tomates, carottes, choux, aubergines, citrouilles et concombres. Les pommes de terre peuvent être coupées en tranche épaisses pour les ragoûts ou minces pour les frites. Vous pouvez également couper l'ananas proprement, couper la partie supérieure avec un couteau et la balance avec une trancheuse.

PAIN ET GÂTEAU

Le pain frais doit être refroidi un peu avant de le couper pour obtenir de meilleures tranches. Utilisez le pain de la veille pour couper une fine tranche de pain grillé. Votre trancheuse est idéale pour couper tous les types de pain, gâteaux et gâteaux aux fruits.



ENLEVEMENT DES APPAREILS MENAGERS USAGES

La directive européenne 2012/19/EU sur les Déchets des Equipements Electriques et Electroniques (DEEE), exige que les appareils ménagers usages ne soient pas jetés dans le flux normal des déchets municipaux. Les appareils usagés doivent être collectés séparément afin d'optimiser le taux de récupération et le recyclage des matériaux qui les composent, et réduire l'impact sur la santé humaine et l'environnement. Le symbole de la poubelle barrée est apposée sur tous les produits pour rappeler les obligations de collecte séparée. Les consommateurs devront contacter les autorités locales ou leur revendeur concernant la démarche à suivre pour l'enlèvement de leur vieil appareil.

DÉCLARATION DE CONFORMITÉ:

Cet appareil est conforme aux exigences de la Directive Basse Tension 2014/35/EU et aux exigences de la directive EMC 2014/30/EU.

GARANTIE

Cet appareil est couvert et bénéficie de la garantie légale conformément à la législation en vigueur à compter de la date d'achat. Conservez le reçu d'achat pour pouvoir faire valoir votre droit à la garantie. Pour trouver le service le plus proche de votre emplacement, contactez via le lien Web suivant : <https://orbegozo.com/asistencia-tecnica/>

Pour tout type de requête, doute ou incident, vous pouvez nous contacter via notre e-mail indiqué sur la page principale de ce manuel ou via notre service d'assistance technique à <https://orbegozo.com/contacto/>

Orbegozo n'est pas responsable des composants et accessoires soumis à l'usure due à l'utilisation, ainsi que des composés périssables ou de ceux qui se sont détériorés en raison d'une mauvaise utilisation. Il ne sera pas non plus tenu responsable si le propriétaire a modifié techniquement l'appareil. (Consultez les conditions légales sur notre site).

Conselhos de segurança

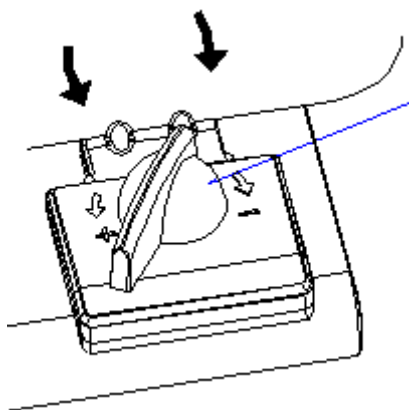
1. Este aparelho pode ser usado por crianças maiores de 8 anos e por pessoas com capacidades físicas, sensoriais ou mentais reduzidas ou com falta de experiência e conhecimento, sempre que lhes seja dada a supervisão apropriada ou instruções para a utilização do aparelho de forma segura e de modo a que compreendam os perigos inerentes. Não deixe que crianças brinquem com o aparelho. Não permita a limpeza e manutenção do aparelho pelo utilizador a crianças sem vigilância.
2. As crianças deverão ser supervisionadas, para se assegurar de que não brincam com a unidade.
3. Mantenha o aparelho e o seu cabo fora do alcance de crianças menores de 8 anos.
4. **PRECAUÇÃO:** Para a segurança dos seus filhos, não deixe partes da embalagem (sacos plásticos, papelão, esferovite, etc.) ao alcance dos mesmos.
5. Se o cabo de ligação estiver danificado recorra a um serviço técnico autorizado com o fim de evitar riscos.
6. Nunca desligue o aparelho puxando pelo cabo.
7. Não ponha em funcionamento se o cabo ou a ficha estiverem estragados ou se observa que o aparelho não funciona correctamente.
8. Não utilize o aparelho com as mãos molhadas.
9. Não mergulhe o aparelho em água nem em nenhum outro líquido.

10. Antes de efectuar a sua limpeza comprove que o aparelho está desligado.
11. O aparelho deve ser instalado de acordo com a regulamentação nacional para instalações eléctricas.
12. Este aparelho destina-se apenas a uso doméstico.
13. Caso precise de uma cópia do manual de instruções, você pode encontrá-lo em www.orbegozo.com.
14. **ATENÇÃO:** Em caso de utilização incorreta do aparelho, há um risco de possíveis lesões.
 - O disco de corte desta máquina de cortar fiambre é extremamente afiado. Por isso, a máquina deve ser manipulada com a máxima precaução.
 - **PRECAUÇÃO** - Não tocar o disco de corte quando a máquina estiver a funcionar: é perigoso.
 - Desligar o aparelho da tomada antes de substituir os acessórios ou partes que se movimentam durante o uso.
 - Utilizar sempre o acessório fornecido para empurrar o fiambre contra o disco, a menos que o tamanho e a forma da peça não o permitam.
 - Situar sempre o aparelho sobre uma superfície plana.
 - Não utilizar o aparelho para cortar alimentos extremamente duros, como carne congelada ou com ossos.
 - Este aparelho deve ser utilizado com a placa de apoio fornecidas postas na sua posição, a menos que o tamanho e a forma do alimento não o permitam.

- Qualquer outra reparação deve ser realizada por um representante de reparações autorizado.
- Este aparelho não se destina a uma utilização profissional. Deve cumprir com as pausas necessárias. A falha no cumprimento rigoroso desta instrução pode provocar danos no motor. Consulte a placa sinalética para um tempo de utilização máximo contínuo (KB/MÁX. 5 minutos em que 5 é o tempo de utilização máximo). As pausas devem durar, pelo menos, 10 minutos.

PREPARAÇÃO PARA USO

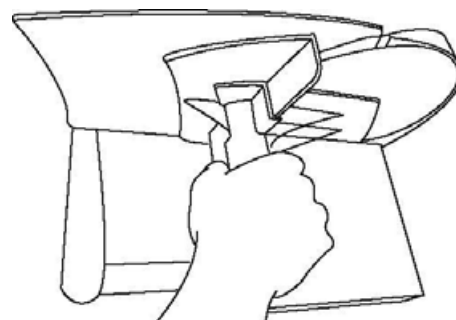
1. Desembrulhe o cabo de alimentação e ligue-o à rede elétrica. Coloque o cortador de carne em uma superfície limpa, seca e plana.
2. Avance e recue a mesa de carne deslizante para verificar se funciona corretamente.
3. Coloque a alça do empurrador na mesa de carne fatiada.
4. Ajuste a espessura do desejo, girando o seletor de espessura para a esquerda para mais grosso e para a direita, para menos espessura. A faixa de espessura vai de 0 a 15 mm.



USAR

ATENÇÃO: USE SEMPRE A MESA DE CARNE DE CORTE E O PUNHO

1. Ligue o fatiador de carne à corrente.
2. Você pode selecionar a velocidade contínua colocando a chave de velocidade em ON.
3. Coloque o alimento a ser cortado na mesa de carne e pressione-o com a alça do empurrador até a guia de espessura. O tamanho máximo do alimento deve ser 110x110x90mm.
4. Ligue o fatiador de carne.
5. Quando a lâmina estiver girando, empurre a mesa de carne para a lâmina. Mova a mesa para trás e forwarder constantemente. Mantenha a comida levemente pressionada contra a guia de espessura em cada fatia cortada.



6. Não é recomendado continuar trabalhando o slicer por mais de 5 minutos, o motor pode estar superaquecido. Após 5 minutos de trabalho, desligue-o e deixe-o em repouso por pelo menos 30 minutos para resfriar o motor.
7. Se durante o corte, a velocidade da lâmina diminuir, espere até que a comida esquente um pouco, ela está muito congelada. Depois de vários minutos, você pode continuar cortando.
8. Quando você parar de cortar, desconecte o slicer. Para segurança e proteção da lâmina

LIMPEZA

DESPLUGUE O COCKER DA CARNE DA REDE.

Você pode desmontar o punho do empurrador e a lâmina para limpeza. Limpe-os com pano macio ou esponja e sabão ou spray de limpeza. Lave e seque-os. Você pode limpar as outras partes do slicer com um pano úmido e macio. Seque bem depois.

- Nunca use um esfregão de metal em qualquer parte do slicer. Não limpe qualquer parte do aparelho na lava-louças.
- O motor está dentro do aparelho. Nunca mergulhe na água. O motor não precisa de óleo.
- **Puxador:** remova-o da mesa de carne deslizante.
- **Mesa de carne deslizante:** limpe-a quando remover o punho do empurrador.
- **Lâmina de aço inoxidável:** desligue o aparelho, levante a guia e gire no sentido horário. Em seguida, remova a lâmina com cuidado para não se cortar. Después de limpiar, fije la cuchilla en su lugar y gire la pestaña en sentido anti-horario. Nota: sempre deixe o guia de espessura alinhado com a lâmina ao guardá-lo para segurança e proteção.
- **Pés antiderrapantes:** limpe-os com um produto de limpeza anti-gordura, como álcool ou limpa-vidros.

ARMAZENAMENTO

- Alinhar guia de espessura com lâmina.
- Enrole o cabo de alimentação.

USO DO SLICER PARA MELHOR RESULTADO

- Para cortar fatias finas de carne, congele por 2 ou 4 horas antes de cortar.
- A carne deve ser desossada como fruta.
- Alimentos com textura irregular como peixe ou filé fino geralmente são difíceis de cortar. Congele-os por 2 ou 4 horas antes de cortar.
- Para alimentos conservados, você pode cortar rapidamente picles, pepinos, cebolas ou outras frutas ou legumes com slicer para fazer deliciosas tortas, tortas de maçã, etc.

CARNE RODADA: CARNE DE PORCO, CORDEIRO, PRESUNTO

- Quando você cortar a carne assada, quente e desossada, retire do forno e deixe esfriar por 15 ou 20 minutos antes de cortar. Ele irá liberar sucos de natureza e fatia será cortada uniformemente sem cair aos pedaços.
- Se necessário, dê um tamanho à carne de acordo com a mesa deslizante. Se a carne bloquear o aparelho, desligue-o e retire-o da tomada e remova os pedaços de carne que bloqueiam o aparelho.

QUEIJO

Resfrie o queijo antes de cortá-lo. Cubra com filme plástico uma vez cortado para mantê-lo fresco. Antes de servir, deixe em temperatura ambiente um pouco para deixar seu sabor original.

CARNE FRIA

Cortar a carne fria apenas quando você está indo para comê-lo, por isso vai estar em melhores condições e manterá todo o seu sabor. Para melhor corte, esfriar antes. Remova qualquer tampa de plástico - o embrulho duro antes de cortar. Use uma pressão constante e suave ao cortar para obter fatias uniformes.

VEGETAIS E FRUTAS

Seu fatiador está pronto para cortar uma grande quantidade de vegetais e frutas, incluindo batatas, tomates, cenouras, repolho, berinjela, abóbora e pepino. Batatas podem ser cortadas em fatias grossas para guisados ou finas para batatas fritas. Você também pode cortar o abacaxi de forma limpa, cortar o lado superior com uma faca e a balança com o fatiador.

PÃO E BOLO

Pão fresco deve esfriar um pouco antes de cortá-lo para obter fatias melhores. Use o pão do dia anterior para cortar fatias finas para torradas. Seu slicer é ideal para cortar todo tipo de bolo de pão, bolo e frutas.



RECOLHA DOS ELETRODOMÉSTICOS

A diretiva Europeia 2012/19/EU referente à gestão de resíduos de aparelhos elétricos e eletrônicos (RAEE), prevê que os eletrodomésticos não devem ser escoados no fluxo normal dos resíduos sólidos urbanos. Os aparelhos desatualizados devem ser recolhidos separadamente para otimizar a taxa de recuperação e reciclagem dos materiais que os compõem e impedir potenciais danos para a saúde humana e para o ambiente. O símbolo constituído por um contêiner de lixo barrado com uma cruz deve ser colocado em todos os produtos por forma a recordar a obrigatoriedade de recolha separada. Os consumidores devem contactar as autoridades locais ou os pontos de venda para solicitar informação referente ao local apropriado onde devem depositar os eletrodomésticos velhos.

DECLARAÇÃO DE CONFORMIDADE:

Este dispositivo está em conformidade com as exigências da Directiva de Baixa Tensão 2014/35/EU e os requisitos da diretiva EMC 2014/30/EU.

GARANTIA

Este aparelho está coberto e tem direito à garantia legal de acordo com a legislação em vigor a partir da data de compra. Guarde o recibo de compra para poder reclamar o seu direito à garantia. Para encontrar o serviço mais próximo de sua localização, entre em contato através do seguinte link da web: <https://orbegozo.com/assistencia-tecnica/>

Para qualquer tipo de consulta, dúvida ou incidente, pode contactar-nos através do nosso e-mail apresentado na página principal deste manual ou através do nosso serviço de assistência técnica em <https://orbegozo.com/contacto/>

Orbegozo não se responsabiliza por componentes e acessórios que estejam sujeitos a desgaste devido ao uso, bem como compostos perecíveis ou deteriorados por uso indevido. Também não será responsável se o proprietário tiver modificado tecnicamente o dispositivo. (Verifique as condições legais no nosso site).